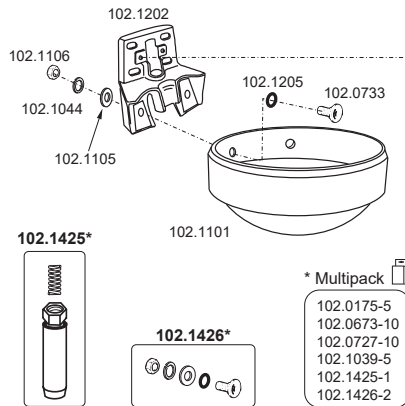


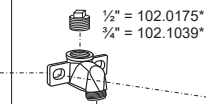
Ersatzteilliste · Spare Parts · Pièces Détachées

Edelstahl · Stainless Steel · Inox



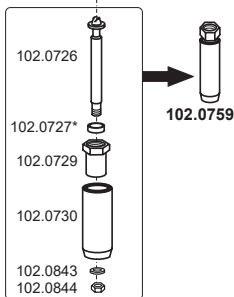
* Multipack
 102.0175-5
 102.0673-10
 102.0727-10
 102.1039-5
 102.1425-1
 102.1426-2

½" = 102.1203
 ¾" = 102.1573



102.0399

102.0673*



½" = 102.1204
 ¾" = 102.1574

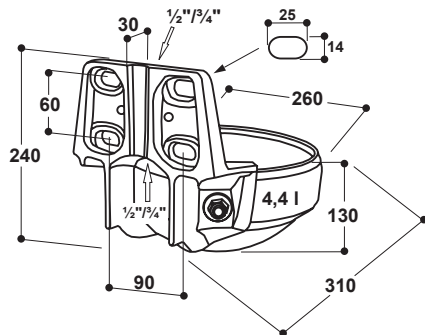
* gekennzeichnete Teile sind nur als Service-Packungen erhältlich
 * marked parts are available only in service packages
 * pièces marquées sont uniquement disponibles en conditionnement

SUEVIA



100.1200 Mod. 1200-MS ½"
100.1203 Mod. 1200-MS ¾"

Abmaße · Dimensions (mm)



Zubehör · Accessories



131.0169
 2 Stück erforderlich
 2 pieces necessary
 2 pièces indispensables



½": 103.1982
 ¾": 103.1983



101.0473



101.1240

SUEVIA HAIGES GmbH

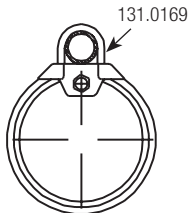
Max-Eyth-Str. 1
 D-74366 Kirchheim am Neckar · Germany
 Tel. +49 7143 971-0 · Fax +49 7143 971-80
www.suevia.com · info@suevia.com



11/2021 · Technische Änderungen vorbehalten · 104.8114

- (DE) **Montageanleitung mit Messing-Rohrventil für Rinder und Milchkühe**
Wasserdruck von 1 - 6 bar
- (EN) **Mounting Instructions with brass valve for cattle and dairy cows**
water pressure from 1 - 6 bar / 14,5 - 87 psi
- (FR) **Instructions de montage avec soupape laiton pour bovins et vaches laitières**
pression d'eau de 1 à 6 bar

Rohrmontage 1½" - 2" - Fixation on tubes 1½" - 2" - Montage sur tuyaux 1½" - 2"



Befestigung des Tränkebeckens

Die SUEVIA-Tränke Mod. 1200-MS kann an der Wand oder an Rohren von 1½" bis 2" befestigt werden.

Hinweis zur Montage

Zur Montage an ein Rohr (1½" - 2") ist die Verwendung von 2 Befestigungsbügeln (131.0169) erforderlich.

Montage an einer Wand aus Holz oder Beton sind 4 durchgehende Schrauben erforderlich.

DIN 1988 / DIN EN 1717 beachten!

Lochabstand: 76 mm

Einbauhöhe

Empfohlene Einbauhöhe bis Beckenrand:

- bei Rindern: 60 - 70 cm
- bei Milchkuh: 70 - 100 cm

Achtung!

Vor Anschluss des Tränkebeckens die Wasserleitung gut durchspülen!

Wasserdruck

Maximal 6 bar Wasserdruck.

Wasser-Anschluss

Wasseranschluss sowohl von oben und unten möglich. Eine Rohrverschraubung ist zweckmäßig. Anschluss aber auch ohne Verwendung einer Verschraubung möglich.

Den Verschlussstopfen (102.0175 = ½", 102.1039 = ¾") in freies Anschlussgewinde eindichten. Beckenschale von unten zwischen Ventil und Wand einführen. Ventil und Beckenschale miteinander verschrauben. Beckenschale mit 4 starken Schrauben an Wand befestigen. Grossflächige Unterlegscheiben verwenden!

Winterbetrieb

Wasserleitung bei Frostgefahr mit einem Heizkabel frostfrei halten und isolieren. Es ist möglich, das Tränkebecken in eine Ringleitung einzubauen. Anschluss erfolgt von unten durch das Ringleitungs-Anschluss-Set (103.1982 = ½", 103.1983 = ¾"). Dadurch entfällt der Verschlussstopfen. Die Ringleitung wird an ein SUEVIA Heizgerät angeschlossen. Somit ist das Ventil und die Ringleitung vor Frost geschützt. Siehe Montageanleitung Heizgerät.

Fixation of Drinking Bowl

SUEVIA Drinking Bowl Mod. 1200-MS is suited to be fixed on walls as well as on tubes of 1½" - 2".

Hints for Fixation

For installation on tubes (1½" - 2") two fixing brackets (131.0169) are necessary.

4 strong screws are necessary for installation on walls of wood or concrete.

Observe DIN 1988 / DIN EN 1717!

Hole Distance: 76 mm

Installation Height

Recommended installation height from the edge of bowl:

- for cattle: 60 - 70 cm / 23,7 - 27,6"
- for dairy Cow: 70 - 100 cm / 27,6 - 39,4"

Attention!

Flush water line well before you connect the bowl!

Water pressure

Maximal 6 bar / 87 psi water pressure.

Water Connection

Water connection either from top or bottom is possible. A union is recommended. Water connection can be done without using a union. Fit connection stopper (102.0175 = ½", 102.1039 = ¾") into a free connection piece.

Bowl can now be introduced from the bottom between valve and wall. Screw together the valve and the bowl. Use 4 tough screws for fixing the bowl to the wall. Use large washers!

Use in winter season

Use a frost protection heating cable and isolation. It is also possible to install the drinking bowl into a water circuit with a connection set from the bottom (103.1982 = ½", 103.1983 = ¾"). This makes the plug unnecessary. The water circuit is then connected to a SUEVIA Heating Unit. The valve and the circuit are then frost-protected. See heating unit instructions.

Installation de l'abreuvoir

L'abreuvoir SUEVIA Mod. 1200-MS peut être fixé sur mur ou sur tuyaux de 1½" à 2" de diamètre.

Instructions de montage

Pour fixation sur tuyaux (1½" - 2"), utiliser 2 étriers (131.0169) par abreuvoir.

Pour fixation sur mur béton ou bois, utiliser 4 boulons (tire-fond) avec écrou.

Respecter la norme DIN 1988 / DIN EN 1717 !

Entraxe : 76 mm

Hauteur d'installation

Hauteur conseillée du sol au rebord de la cuve :

- pour bovins : 60 - 70 cm
- pour vache laitière : 70 - 100 cm

Important !

Avant toute mise en service de l'abreuvoir, bien purger la canalisation !

Pression d'eau

Pression maximale 6 bar.

Raccordement d'eau

Le branchement de l'eau est possible par le haut et par le bas à l'aide d'un raccord union. L'installation d'un raccord union n'est pas obligatoire mais toutefois conseillée. Visser le bouchon plastique (102.0175 = ½", 102.1039 = ¾") dans l'orifice non utilisé de la valve. Faites glisser le bol entre la soupape et le mur. Visser la soupape et le bol. Fixer le bol au mur à l'aide des 4 vis robustes. Utiliser des rondelles larges !

Utilisation en période hivernale

Protéger la canalisation du gel à l'aide d'une gaine isolante et d'un câble chauffant. C'est possible d'installer l'abreuvoir sur un circuit d'eau monté en boucle et relié à un réchauffeur d'eau avec un Kit de montage (103.1982 = ½", 103.1983 = ¾"). La soupape et le circuit en boucle sont protégés du gel. Pour plus de détails voir le schéma d'installation du réchauffeur.

Einbauhöhe - Installation height - Hauteur d'installation

